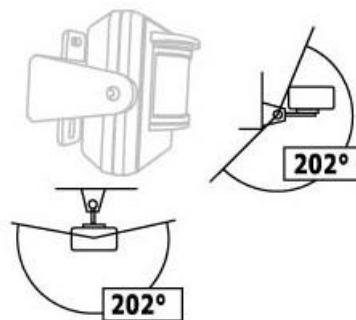




Produkt namn/typ: LMDT-810

Art: Nr: 14430

EAN: 7330545144307



Produktbeskrivning:

Rörelsevakt / IR som sänder självlärande kodsignal till ansluten Nexa mottagare

FUNKTIONER:

- * 67 miljoner kodkombinationer, inga störningar från grannarna.
- * Enkel användning, ingen ledningsdraging, batteridrivnen.
- * För utomhusbruk, fungerar tillsammans med System Nexa självprogrammerande mottagare, anslutna till lampa eller dörrklocka som hemmasäkerhetssystem (ej lämplig mot Nexa dimmermottagare).
- * Omkopplare för avstängningsfördröjning. Efter fördröjningstiden skickar LMDT-810 en signal för att stänga av mottagaren.
- * Indikering av svagt batteri.

Specifikation:

Avstängningsfördröjning: 5 sek/1 min/5 min/10 min

Inlärningsomkopplare: Står i läget "DEL" från fabrik.

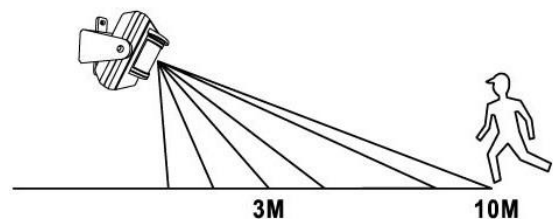
Inställning av ljusstyrka: H/M/L

Frekvens: 433,92 MHz

Kapslingsklass: IP44

Överföringsavstånd till mottagare: 20 m i slutna utrymmen

Batteri: 3 V (2 st 1,5 V) alkaliska AAA-batterier (medföljer inte LMDT-810 vid leverans)



www.nexa.se
support@nexa.se